

BUZZER

Panasonic

Buzzer

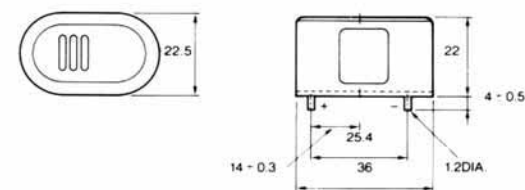
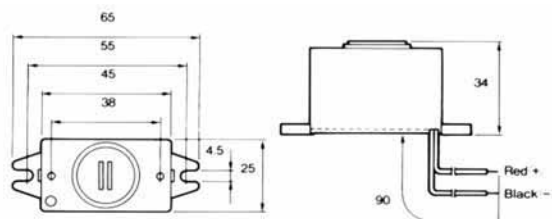
EB2...

EB23 ...

TIPOLOGIA



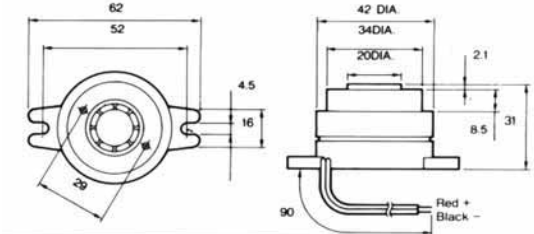
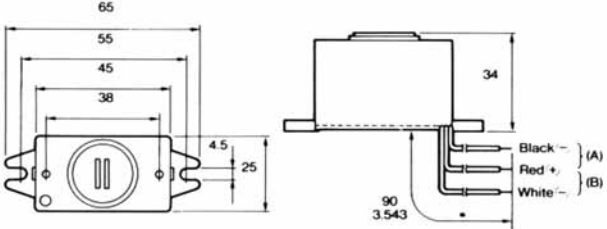


DIMENSIONI



CODICE	TIPO DI SUONO	ASSORBIMENTO	INTENSITA' SUONO (dB)	TENSIONE (V)	CODICE	TIPO DI SUONO	ASSORBIMENTO	INTENSITA' SUONO (dB)	TENSIONE (V)
EB21138	Continuo	3V DC 170mA	80 10	da 2.4 a 3.6	EB23138	Continuo	3V DC 170mA	75 10	da 2.4 a 3.6
EB21168		6V DC 60mA	80 10	da 4.8 a 7.2	EB23168		6V DC 60mA	75 10	da 4.8 a 7.2
EB21128		12V DC 35mA	80 10	da 9.6 a 14.4	EB23128		12V DC 35mA	75 10	da 9.6 a 14.4
EB21148		24V DC 25mA	80 10	da 19.2 a 28.8	EB23148		24V DC 25mA	75 10	da 19.2 a 28.8
EB21238	Discontinuo	3V DC 60mA	80 10	da 2.4 a 3.6	EB23238	Discontinuo	3V DC 60mA	75 10	da 2.4 a 3.6
EB21268		6V DC 30mA	80 10	da 4.8 a 7.2	EB23268		6V DC 30mA	75 10	da 4.8 a 7.2
EB21228		12V DC 20mA	80 10	da 9.6 a 14.4	EB23228		12V DC 20mA	75 10	da 9.6 a 14.4
EB21248		24V DC 15mA	80 10	da 19.2 a 28.8	EB23248		24V DC 15mA	75 10	da 19.2 a 28.8
EB21338	Ritmico	3V DC 40mA	70 10	da 2.4 a 3.6	EB23338	Ritmico	3V DC 40mA	68 10	da 2.4 a 3.6
EB21368		6V DC 20mA	70 10	da 4.8 a 7.2	EB23368		6V DC 20mA	68 10	da 4.8 a 7.2
EB21328		12V DC 15mA	70 10	da 9.6 a 14.4	EB23328		12V DC 15mA	68 10	da 9.6 a 14.4
EB21348		24V DC 10mA	70 10	da 19.2 a 28.8	EB23348		24V DC 10mA	68 10	da 19.2 a 28.8

Buzzer

EB...					EB21 ...						
TIPOLOGIA					TIPOLOGIA						
											
DIMENSIONI					DIMENSIONI						
											
CODICE	TIPO DI SUONO	ASSORBIMENTO		INTENSITA' SUONO (dB)	TENSIONE (V)	CODICE	TIPO DI SUONO	ASSORBIMENTO		INTENSITA' SUONO (dB)	TENSIONE (V)
EB11168	Continuo	6V DC	170mA	95 10	da 4.8 a 7.2	EB21568	(A) Discontinuo	6V DC	30mA	(A) 80 10	da 4.8 a 7.2
EB11128		12V DC	95mA	95 10	da 9.6 a 14.4	EB21528		(B) Ritmico	12V DC	20mA	(B) 70 10
EB11148		24V DC	45mA	95 10	da 19.2 a 28.8						
EB11268	Discontinuo	6V DC	55mA	95 10	da 4.8 a 7.2						
EB11228		12V DC	28mA	95 10	da 9.6 a 14.4						
EB11248		24V DC	18mA	95 10	da 19.2 a 28.8						